

ダイオード Diodes

■概要

ニューミニパワー型(2端子)パッケージは、中出力分野(1W程度)の面実装化に対応した新ダイオードパッケージです。

■特長

- リフロー、フロー両方式のはんだ付けが可能。
- 12mmテーピングの包装仕様を用意、各種自動実装機に対応が可能。

■Description

New mini power type (2-pin) package is a new surface mount package for midium power output (about 1W) diodes.

■Features

- Can be soldered automatically by flow and reflow techniques.
- Packed in 12 mm taping and is applicable to various automatic surface mounting machines.

■標準パッケージ定格 Standard Package Ratings

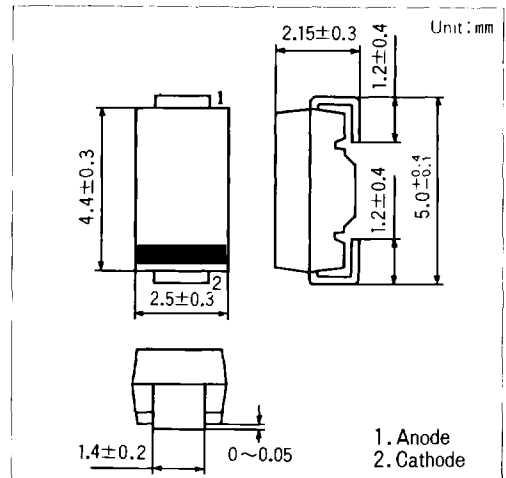
| 許容接合部温度 $T_{j(max)}$ | 保存温度 T_{stg} | 許容損失 P_D |
|----------------------|----------------|------------|
| 150°C | -55~+150°C | 注) |

注) 品種で定格が異なりますので、ご採用時には個別仕様をご確認下さい。
Note) As each type has different ratings, refer to individual ratings before use.

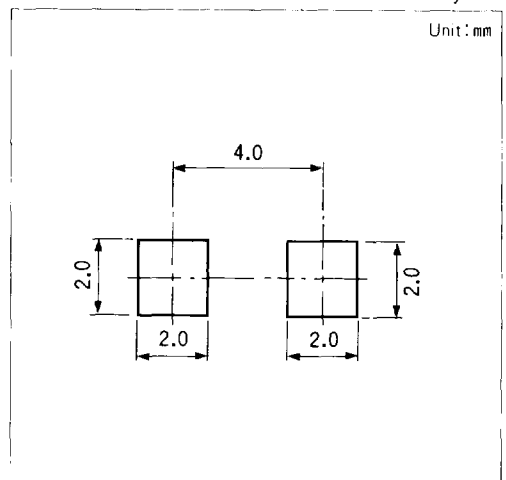
■包装仕様 Packing Style

| 仕様 Style | 横マガジン Magazine(H) | 12mm Taping |
|--------------|-------------------|-------------|
| 梱包数 Quantity | 50 pcs | 1500 pcs |

■外形図 Outline



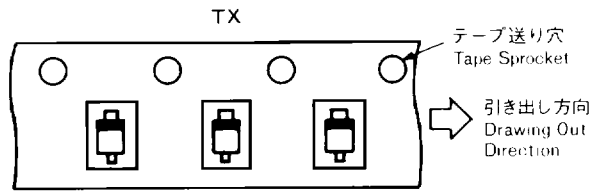
■推奨パターン寸法 Recommended Land Layout



■テーピング仕様 Taping Styles

12mmテーピング仕様は、TX方向のみとなります。

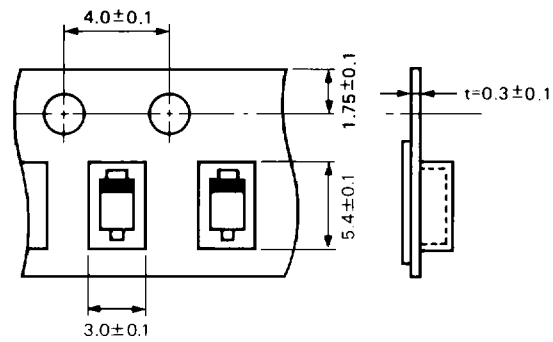
There are two types, TW and TX, according to polarity directions.



(マーキング面を上側)
(Marking faces upward)

■テーピング寸法 Taping Dimensions

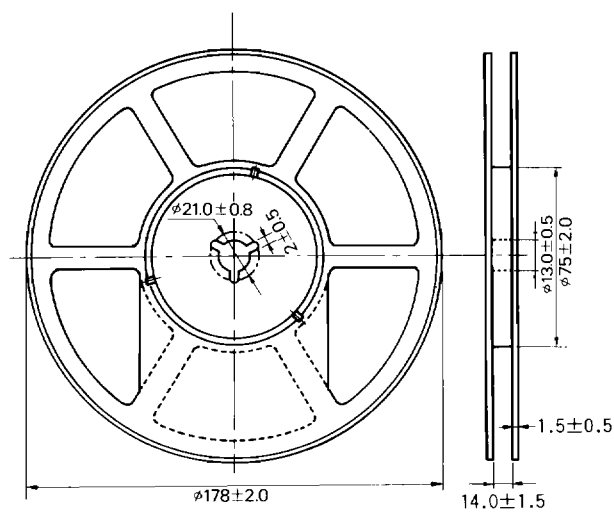
Unit: mm



TX: (Yellow)

■リール寸法 Reel Dimensions

Unit: mm



(3000pcs/Reel)

■ニューミニパワー型(2端子)ダイオード品種一覧表 Type Number List of New Mini Power Type (2-pin) Diodes

| 用途 Application | 形名 Type No. | 形名表示 記号 Marking Symbol | Absolute Max. Rating | | Electrical Characteristics | | | | | | 備考 Note |
|--------------------|----------------|---------------------------------|-------------------------|--------------|----------------------------|--------------|--------------------|--------------|--------------|--------------------------------|------------|
| | | | V_R (V) | I_F (A) | V_F | | C_D | | t_{rr} | | |
| | | | | | max. (V) | I_F (A) | trp. (pF) | V_R (V) | max. (ns) | I_F (mA) | |
| ショットキー Schottky | MA735 | PA | 30 | 1 | 0.5 | 1 | 50 | 10 | 30 | 100 | |
| | MA736 | PB | 40 | 1 | 0.55 | 1 | 50 | 10 | 30 | 100 | |
| | MA737 | PC | 30 | 1.5 | 0.5 | 2 | 70 | 10 | 50 | 100 | |
| | MA738 | PD | 40 | 1.5 | 0.55 | 2 | 70 | 10 | 50 | 100 | |
| | MA739 | PE | 90 | 0.7 | 0.8 | 0.7 | 50 | 10 | 100 | 100 | |
| FRD | MA643 | PH | 200 | 1 | 0.9 | 1 | — | — | 50 | 100 | |
| 整流 Rectifier | MA104 | PF | 500 | 1 | 1.8 | 1 | | | 100 | 100 | |
| Zener | MA1Z000Series | * | | | | | $V_Z=4.7\sim 51V$ | | | $P_D=1W(\text{with PC board})$ | |
| | MA2Z000Series | * | — | 0.5 | 1.2 | 0.2 | $V_Z=200\sim 300V$ | | | | |

*個別仕様をご確認下さい。